

B O N

HOME™

Heat & Dry Dish Rack

# User Manual

Panier à vaisselle chauffant et séchant

# Manuel de l'utilisateur

Heat & Dry Dish Rack

# Manual del usuario



# Heat & Dry Dish Rack

# User Manual

## TABLE OF CONTENTS

Introduction to Bon Home	Page 3
Important Safeguards	Pages 4 & 5
Product Assembly & Operation	Pages 6 & 7
Features	Pages 6 & 7
Product Features	Page 8
Care & Cleaning	Page 9
Specifications	Page 9
Return / Exchange Policy	Page 10
Limited Warranty	Page 11
Warranty Disclaimer	Page 11
French Translation	Pages 12-21
Spanish Translation	Pages 22-31



# B O N | H O M E™

Thank you for purchasing the Bon Home Heat & Dry Dish Rack™, the solution to never having to dry a dish again!

This smart appliance automatically dries dishes with the simple touch of a button. The Bon Home Heat & Dry Dish Rack™ quickly evaporates water from fine china, crystal, cutlery and everyday dishes, leaving you time to enjoy the more important things in life. Whether you just had a dinner party or are simply washing your daily dishes, the Bon Home Heat & Dry Dish Rack™ is a fast and more sanitary way to drying.

This document provides important safety, care and operating instructions for your Bon Home™ product. Following these instructions is critical to your safety and will result in the best possible product experience.

Please contact the Bon Home Customer Service Department for support with your product at **877.926.6466** or **customerservice@bonhome.com**.

Be sure to take the time to register your product. In doing so, you will receive the latest information on Bon Home product innovations as well as special offers.

**<http://warranty.bonhome.com>**

## IMPORTANT SAFEGUARDS

### PLEASE REVIEW THIS DOCUMENT IN ITS ENTIRETY BEFORE USING THIS PRODUCT.

- **CAUTION: Do not immerse – Ne pas immerger**  
To protect against electrical shock do not immerse the cord, plug or any other part of this product in water or other liquid, except for parts described in the cleaning instructions as dishwasher safe parts, when disassembled from product.
- Close supervision is necessary when any appliance is used by or near children.
- **CAUTION: This appliance has a polarized plug (one blade is wider than the other). To reduce the risk of electric shock, this plug is intended to fit in a polarized outlet only one way. If the plug does not fit fully in the outlet, reverse the plug. If it still does not fit, contact a qualified electrician. Do not modify the plug in any way.**
- Do not use an excessive amount of water, steam or chemicals when cleaning the unit. Follow the care instructions provided in this manual carefully when cleaning the unit.
- Unplug product from outlet when not in use and before cleaning. Allow to cool before handling the product.
- To avoid the risk of injury and damage, do not allow any objects to come into contact with the moving and heating elements of this product.
- Always allow a 2 inch (50.8mm) clearance between the Bon Home Heat & Dry Dish Rack™ and any surrounding walls or objects. Failure to observe this warning may result in overheating which may create a fire.
- Only operate the Bon Home Heat & Dry Dish Rack™ on flat level surfaces.
- Do not operate the Bon Home Heat & Dry Dish Rack™ on or near an electric or gas burner.

## IMPORTANT SAFEGUARDS

- Do not let cord hang over edge of table or counter, or touch hot surfaces.
- This product is not intended for outdoor use.
- To avoid the risk of electrical shock or injury, do not insert any objects into the fan and heating assembly. Small items should be dried in the basket instead to avoid being lodged within the ridges of the dish grill.
- Do not damage or tamper with the finish on any of the surfaces on the product. These were designed to withstand the conditions under which the unit operates and any changes may result in a fire or damage.
- Do not tilt or invert the product if not completely dry as it may create a fire or present an electrical shock risk.
- Do not use appliance for other than intended use.
- A short power supply cord or extension cord should be used to reduce the risk resulting from becoming entangled in or tripping over a longer cord. Longer extension cords may be used if care is exercised in their use. If a detachable power supply cord or extension cord is used: 1) The marked electrical rating of the cord set or extension should be at least as great as the electrical rating of the appliance; and 2) The cord should be arranged so that it will not drape over the countertop or tabletop where it can be pulled on by children or tripped over unintentionally.
- There are no field serviceable parts on this product. Please call 877.926.6466 for support with your product.

### SAVE THESE INSTRUCTIONS.



CONFORMS TO  
UL STD. 499  
CERTIFIED TO  
CSA STD. C22.2  
No 64

## PRODUCT ASSEMBLY AND OPERATION

Upon pushing the power button, your dishes will be dry within approximately 10 minutes. To stop a drying cycle, simply push the On/Off button again and the cycle will be stopped. A blue backlit LED will illuminate when the power is on. (DIAGRAM 1A)

To dry your dishes with unheated air, simply hold down the On/Off button for 2 seconds. The Heat & Dry Dish Rack will turn on and produce an even stream of unheated air to dry your dishes. The LED will blink when in this mode. The drying time will vary when deactivating the heat cycle.

## FEATURES

Bon Home products are designed and assembled to meet the highest quality and functionality standards.

- The dish rack delivers an even stream of heated air to dry your dishes in approximately 10 minutes. (Drying times may vary.)
- Configurability - The dish holder racks and utensil holder are designed to fit in multiple configurations on the dish and pan grill area. They can be placed perpendicular or parallel to the front of the product. This provides great flexibility when drying objects of different shapes and sizes. (DIAGRAMS 1B-1D)
- Removable Drip Tray - An extendable tray is featured at the bottom of the base to collect excess water and facilitate disposal. This tray is dishwasher safe. (DIAGRAM 2B)



2B



1A



1B

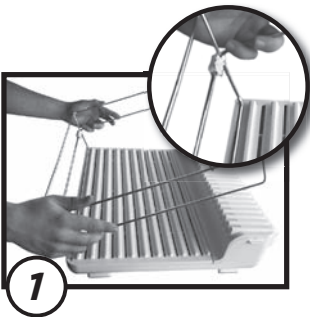


1C



1D

## RACK ASSEMBLY



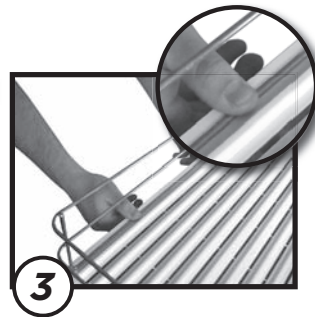
1

Line up the front of the metal frame with the front channel on the grill.



2

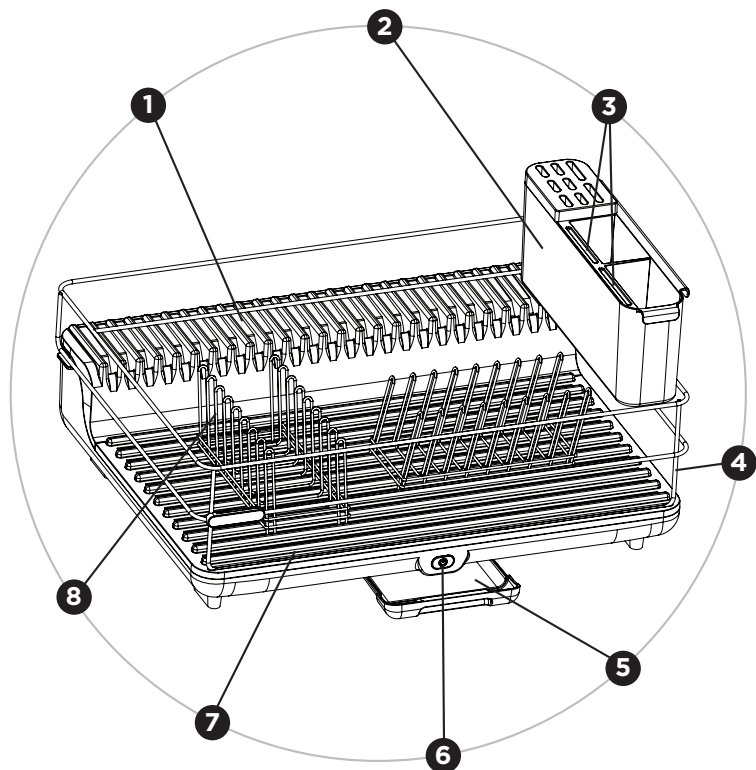
Exercise minimal pressure on the back side of the frame to allow it to be secured by the features provided on the side of the unit.



3

Press the bottom of the metal frame into the channel on the grill until it rests securely within it.

## PRODUCT FEATURES



2A

### 1. DRYING LEDGE

Ideal for positioning glasses and all small items.

### 2. UTENSIL HOLDER

Can be positioned in various locations including inside and outside of metal frame.

### 3. SLOTTED 45° KNIFE HOLDER

Holds blades in safe position. (DIAGRAM 2A)

### 4. METAL FRAME

Removable for easy storage.

### 5. DRIP TRAY

Extendable and removable for easy cleaning. (DIAGRAM 2B)

### 6. ON/OFF BUTTON

### 7. DISH DRYING PLATFORM

Can be removed for easy cleaning.

### 8. STEEL DISH HOLDER RACKS

Can be repositioned for different load sizes.



2B



## CARE AND CLEANING

- Disconnect plug from power outlet prior to cleaning. Wait until the Bon Home Heat & Dry Dish Rack™ has cooled to room temperature prior to handling hot surfaces.
- The dish drying platform, dish holder racks, drip tray and utensil holder may be disassembled from the base to be cleaned separately.
- Wipe surfaces with a soft damp cloth or sponge. Do not use abrasive cleaners since they may permanently damage the dish rack's finish.
- Do not attempt to clean or dislodge items from the heating coil or fan under any circumstances.
- Do not immerse the base or electrical cord of the dish rack in water.
- Never spray cleaners or water at any part of the dish dryer rack. Always spray into cloth and then wipe.

## SPECIFICATIONS

Input power: 120 V, 6.3 Amp, 750 Watt

Dimensions: 20" W x 16" D x 7" H  
510mm x 410mm x 175mm



\* Bon Home recommends that the Heat & Dry Dish Rack be plugged into a GFCI protected outlet.

## RETURN/EXCHANGE POLICY

### **IF PURCHASED FROM A RETAIL LOCATION**

Please contact the place of purchase for their return policy.

If you feel you have a defective product, please contact Bon Home directly by emailing us at [customerservice@bonhome.com](mailto:customerservice@bonhome.com), or by calling toll free **877.926.6466**.

### **IF PURCHASED DIRECTLY FROM WWW.BONHOME.COM**

If you are not satisfied with this product you may return it for a refund or replacement within the first 30 days from the date of delivery. There will be a \$15 restocking fee per product on all returns. Purchaser is responsible for all shipping charges for returns and replacements not attributable to warranted defects or mis-shipment on the part of Bon Home.

The product must be returned in the following manner: All returned or replaced items must be in their original box and include packing materials. If you are returning the item because it was damaged in transit, we'll gladly replace it or give you a refund for the full purchase price for the Bon Home product so long as we are notified within 48 hours after signing for delivery.

Prior to returning the product to us, you must email us at [customerservice@bonhome.com](mailto:customerservice@bonhome.com) to obtain an RMA (Return Material Authorization). Please be sure to include your return contact information. You will receive a reference number, packing instructions, and ship to address so that we can process your return. We reserve the right to deny a full refund of the purchase price if the product is not returned in this manner.

## LIMITED WARRANTY

BON HOME WARRANTS TO THE PURCHASER OF THIS PRODUCT (“PURCHASER”) THAT THE PRODUCT SHALL BE FREE FROM DEFECTS IN MATERIALS AND WORKMANSHIP UNDER NORMAL RESIDENTIAL USE AND SERVICE (THE “LIMITED WARRANTY”) FOR 1 YEAR (365 DAYS) FROM THE DATE OF DELIVERY (THE “LIMITED WARRANTY PERIOD”). “NORMAL USE AND SERVICE” MEANS THAT THE PRODUCT IS USED IN AN INDOOR RESIDENTIAL ENVIRONMENT. A PRODUCT BREACH OF THE LIMITED WARRANTY DURING THE LIMITED WARRANTY PERIOD SHALL BE CONSIDERED A “DEFECTIVE PRODUCT.” PURCHASER MAY RETURN THE DEFECTIVE PRODUCT, AT PURCHASER’S SOLE EXPENSE, TO BON HOME DURING THE LIMITED WARRANTY PERIOD FOR A REFUND OF THE PURCHASE PRICE OF THE BON HOME HEAT & DRY DISH RACK OR REPLACEMENT. A REFUND OF THE PURCHASE PRICE OR REPLACEMENT OF THE PRODUCT SHALL BE THE SOLE AND EXCLUSIVE REMEDY FOR BREACH OF THE LIMITED WARRANTY.

## WARRANTY DISCLAIMER

THIS WARRANTY GIVES YOU SPECIFIC LEGAL RIGHTS, AND YOU ALSO MAY HAVE OTHER RIGHTS WHICH VARY FROM STATE TO STATE (OR JURISDICTION TO JURISDICTION). BON HOME’S RESPONSIBILITY FOR DEFECTS IN THE PRODUCT IS LIMITED TO REFUND OF THE PRODUCT PURCHASE PRICE OR REPLACEMENT AS SET FORTH IN THIS WARRANTY STATEMENT.

BON HOME EXCLUDES AND WILL NOT PAY SPECIAL, INCIDENTAL OR CONSEQUENTIAL DAMAGES TO ANYONE UNDER THIS WARRANTY. BY THIS WE MEAN ANY LOSS, EXPENSE, OR DAMAGES OTHER THAN A REFUND OR REPLACEMENT OF THE BON HOME PRODUCT ITSELF. NO IMPLIED WARRANTIES SHALL APPLY, INCLUDING, BUT NOT LIMITED TO, ANY IMPLIED WARRANTY OF MERCHANTABILITY OR FITNESS FOR A PARTICULAR PURPOSE AND ANY OTHER IMPLIED WARRANTY OBLIGATION ON THE PART OF BON HOME SHALL APPLY OR SHALL EXTEND BEYOND THE LIMITED WARRANTY PERIOD. IN NO EVENT SHALL BON HOME’S LIABILITY EXCEED THE AMOUNT RECEIVED BY BON HOME FROM THE PURCHASER OF THIS PRODUCT. REFUND OF THE PRODUCT PURCHASE PRICE OR REPLACEMENT SHALL BE THE SOLE AND EXCLUSIVE REMEDY FOR BREACH OF THE LIMITED WARRANTY.

SOME STATES OR JURISDICTIONS DO NOT ALLOW EXCLUSION OR LIMITATION OF INCIDENTAL OR CONSEQUENTIAL DAMAGES, SO THE ABOVE MAY NOT APPLY TO YOU.

# Panier à vaisselle chauffant et séchant

# Manuel de l'utilisateur

## TABLE DES MATIÈRES

Introduction à Bon Home	Page 13
Importantes mesures de sécurité	Pages 14 et 15
Assemblage et fonctionnement du produit	Pages 16 et 17
Caractéristiques	Pages 16 et 17
Caractéristiques du produit	Page 18
Entretien et nettoyage	Page 19
Spécifications	Page 19
Politique de retour et d'échange	Page 20
Garantie limitée	Page 21
Stipulation d'exonération de garantie	Page 21



B O N

HOME™

FRANÇAIS

Nous vous remercions d'avoir acheté le panier à vaisselle chauffant et séchant (Heat & Dry Dish Rack™) de Bon Home, la solution pour ne plus jamais avoir à essuyer la vaisselle!

Appuyez simplement sur une touche et cet appareil astucieux sèche automatiquement la vaisselle. Le panier à vaisselle chauffant et séchant de Bon Home permet d'évaporer rapidement l'eau de la porcelaine fine, du cristal, des couverts et de la vaisselle de tous les jours, vous laissant davantage de temps pour profiter des choses plus importantes de la vie. Que cela soit à la suite d'un souper de fête ou si vous faites tout simplement la vaisselle quotidienne, le panier à vaisselle chauffant et séchant de Bon Home est une façon rapide et plus sanitaire d'essuyer la vaisselle.

Ce document contient des instructions importantes sur la sécurité, l'entretien et le fonctionnement de votre produit Bon Home™. Suivez ces instructions, car cela est important pour votre sécurité et cela vous apportera la meilleure expérience possible avec le produit.

Veuillez communiquer avec le Service à la clientèle de Bon Home si vous avez des questions sur le produit en appelant au **877-926-6466** ou par courriel à **customerservice@bonhome.com**.

Assurez-vous de prendre le temps d'enregistrer votre produit. Ainsi, vous recevrez les toutes dernières informations sur les innovations concernant les produits Bon Home ainsi que des offres spéciales.

<http://warranty.bonhome.com>

Ce manuel est également disponible en ligne à [www.bonhome.com](http://www.bonhome.com)

## IMPORTANTES MESURES DE SECURITÉ

### VEUILLEZ CONSULTER CE DOCUMENT DANS SON ENTIÈRETÉ AVANT D'UTILISER CE PRODUIT.

- Pour vous protéger contre les décharges électriques, ne pas immerger le cordon, la fiche ou toute autre partie de ce produit dans de l'eau ou un autre liquide, à l'exception des pièces décrites dans les instructions de nettoyage comme des pièces pouvant aller au lave-vaisselle, lorsqu'elles sont démontées du produit.
- Une supervision étroite est nécessaire lorsque tout appareil ménager est utilisé par des enfants ou à proximité d'enfants.
- **AVERTISSEMENT** : Cet appareil dispose d'une fiche polarisée (une lame est plus large que l'autre). Afin de réduire les risques de décharge électrique, cette fiche est conçue pour être insérée dans une prise polarisée d'une seule façon. Si la fiche ne peut être insérée complètement dans la prise, retournez la fiche. Si elle ne peut toujours pas être insérée, consultez un électricien qualifié. Ne modifier la fiche d'aucune manière.
- Ne pas utiliser une quantité excessive d'eau, de vapeur ou de produits chimiques lors du nettoyage de l'unité. Suivez soigneusement les instructions d'entretien contenues dans ce manuel lors du nettoyage de l'unité.
- Débrancher le produit de la prise lorsqu'il n'est pas utilisé et avant de le nettoyer. Laisser le produit refroidir avant de le manipuler.
- Afin d'éviter les risques de blessure et de dommage, éviter tout contact entre des objets et les éléments mobiles ou chauffants de ce produit.
- Toujours prévoir un espace de 2 pouces (50.8mm) entre le panier à vaisselle chauffant et séchant de Bon Home et tout mur ou objet à proximité. En cas de non-respect de cette mesure, le produit pourrait surchauffer et provoquer un incendie.
- Ne faire fonctionner le panier à vaisselle chauffant et séchant de Bon Home que sur des surfaces planes et de niveau.
- Ne pas faire fonctionner le panier à vaisselle chauffant et séchant de Bon Home sur un brûleur électrique ou au gaz ou à proximité de ceux-ci.

## IMPORTANTES MESURES DE SÉCURITÉ

- Ne pas laisser le cordon pendre par dessus le bord d'une table ou d'un comptoir, ou toucher des surfaces chaudes.
- Ce produit n'est pas prévu pour une utilisation à l'extérieur.
- Afin d'éviter les risques de décharge électrique ou de blessure, ne pas insérer d'objet dans l'ensemble de ventilation ou de chauffage. Les petits articles doivent être séchés dans le panier prévu à cet effet afin d'éviter qu'ils se coincent entre les crêtes de la grille à vaisselle.
- Ne pas endommager ou modifier la finition sur aucune des surfaces du produit. Celles-ci sont conçues pour supporter les conditions sous lesquelles l'unité fonctionne et tout changement peut provoquer un incendie ou des dommages.
- Ne pas pencher ou retourner le produit s'il n'est pas complètement sec, car cela peut provoquer un incendie ou un risque de décharge électrique.
- Ne pas utiliser l'appareil pour un usage autre que celui pour lequel il est prévu.
- Un cordon d'alimentation court ou une rallonge électrique courte doivent être utilisés afin de réduire les risques d'enchevêtrement ou de trébuchement avec un cordon plus long. Des rallonges électriques plus longues peuvent être utilisées en faisant très attention. En cas d'utilisation d'un cordon d'alimentation ou d'une rallonge électrique détachable: 1) la classification électrique marquée sur le cordon ou la rallonge doit être supérieure ou égale à celle de l'appareil et 2) le cordon doit être placé de façon à ce qu'il ne pende pas par dessus le bord d'un comptoir ou d'une table, un enfant pouvant tirer dessus ou quelqu'un pouvant trébucher dessus involontairement.
- Ce produit ne comprend pas de pièces remplaçables sur site. Appeler au 877-926-6466 pour obtenir du soutien technique pour votre produit.

**CONSERVER CES INSTRUCTIONS.**



**Intertek**  
4001144

CONFORME A LA  
NORME UL. 499  
CONFORME A LA  
NORME CSA C22.2  
No. 64

## ASSEMBLAGE ET FONCTIONNEMENT DU PRODUIT

En appuyant sur le bouton de mise en marche, votre vaisselle sera séchée en 10 minutes environ. Pour arrêter un cycle de séchage, appuyer simplement sur le bouton Marche/Arrêt à nouveau et le cycle s'arrêtera. Une DEL rétroéclairée bleue s'allume lors de la mise en marche. (SCHÉMA 1A)

Pour sécher votre vaisselle avec de l'air à température ambiante, appuyer simplement sur le bouton Marche/Arrêt pendant 2 secondes. Le panier à vaisselle chauffant et séchant se mettra en marche et produira un flux constant d'air non chauffé afin de sécher votre vaisselle. Dans ce mode, la DEL clignote. Le temps de séchage varie lorsque le cycle de chauffage est désactivé.

## CARACTÉRISTIQUES

Les produits Bon Home sont conçus et assemblés pour répondre aux normes les plus élevées de qualité et de fonctionnalité.

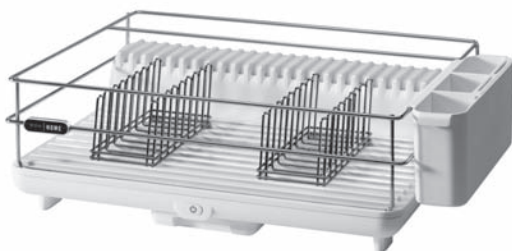
- Le panier à vaisselle émet un flux constant d'air chauffé pour sécher votre vaisselle en 10 minutes environ. (Le temps de séchage peut varier.)
- Configurable - Les paniers à assiettes et le support à ustensiles sont conçus pour offrir de multiples configurations sur la surface destinée aux assiettes et aux casseroles. Ils peuvent être placés perpendiculairement ou parallèlement à l'avant du produit. Cela offre une bonne souplesse lorsque l'on fait sécher des objets de taille et de forme différentes. (SCHÉMAS 1B à 1D)
- Plateau d'égouttage amovible - Un plateau extensible figure au bas de la base afin de recueillir l'excès d'eau et de faciliter son évacuation. Ce plateau peut aller au lave-vaisselle. (SCHÉMA 2B)



2B



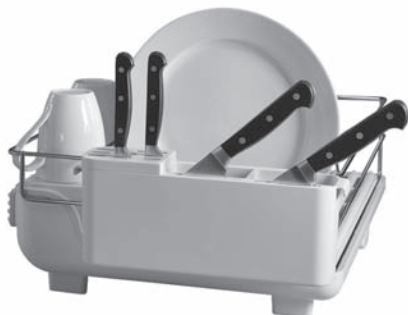
1A



1B

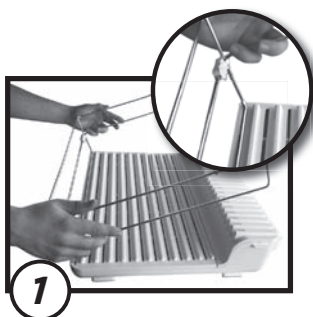


1C



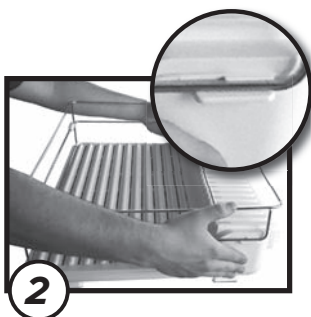
1D

## PANIER À VAISSELLE CHAUFFANT-SÉCHANT BON HOME



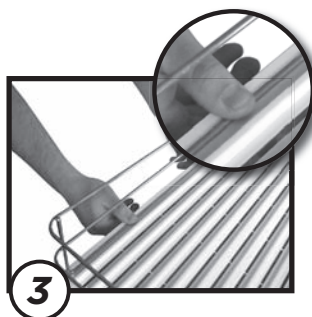
1

Alignez le devant de la structure métallique avec le canal avant situé sur la grille.



2

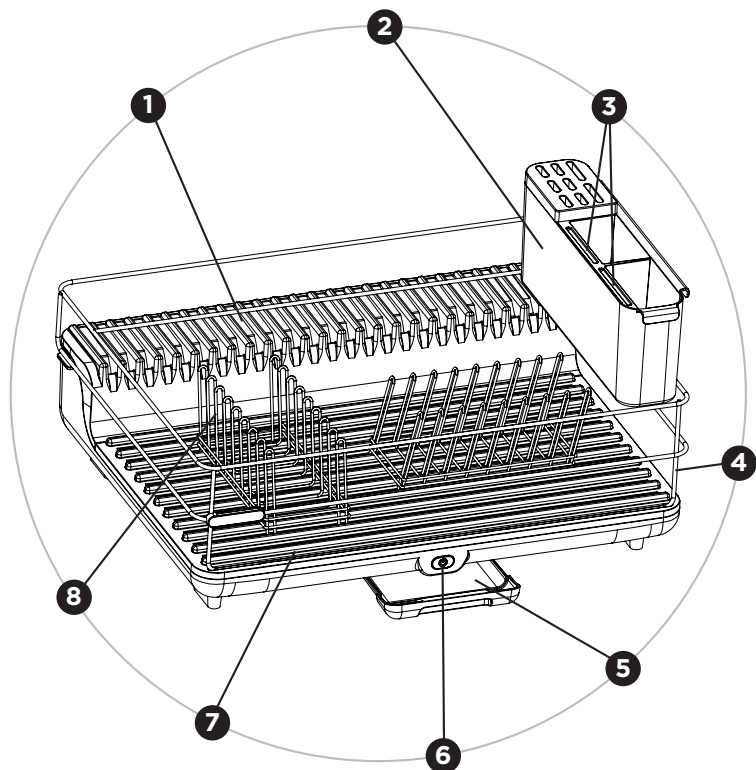
Exercez une pression minimale sur le côté arrière du châssis pour lui permettre de se fixer aux fonctionnalités présentes sur le côté du panier.



3

Appuyez sur le bas de la structure métallique dans le canal sur la grille jusqu'à ce qu'il se fixe de façon sécuritaire.

## CARACTÉRISTIQUES DU PRODUIT



2A

### 1. REBORD DE SÉCHAGE

Idéal pour les verres et les petits articles.

### 2. SUPPORT À USTENSILES

Peut être placé à différents endroits, y compris à l'intérieur ou à l'extérieur du cadre métallique.

### 3. SUPPORT À COUTEAU (FENTES À 45°)

Maintient les lames dans une position sécuritaire. (SCHÉMA 2A)

### 4. CADRE MÉTALLIQUE

Amovible pour un entreposage facile.

### 5. PLATEAU D'ÉGOUTTAGE

Extensible et amovible pour un nettoyage facile. (SCHÉMA 2B)

### 6. BOUTON MARCHE/ARRÊT

### 7. PLATEFORME DE SÉCHAGE D'ASSIETTES

Amovible pour un nettoyage facile.

### 8. PANIERS À ASSIETTES EN ACIER

Peuvent être placés de façon différente pour accommoder des charges de taille différente.



2B



## ENTRETIEN ET NETTOYAGE

- Déconnecter la fiche de la prise murale avant le nettoyage. Attendre que le panier à vaisselle chauffant et séchant ait refroidi à la température ambiante avant de manipuler les surfaces chaudes.
- La plateforme de séchage des assiettes, les paniers à assiettes, le plateau d'égouttage et le support à ustensiles peuvent être démontés de la base afin de les nettoyer séparément.
- Essuyer les surfaces avec un chiffon doux humide ou une éponge. Ne pas utiliser de nettoyeurs abrasifs, car ils peuvent provoquer des dommages permanents au fini du panier à vaisselle.
- Ne pas essayer de nettoyer ou de déloger des articles du serpentin de chauffage ou du ventilateur en aucune circonstance.
- Ne pas immerger la base ou le cordon d'alimentation du panier à vaisselle dans de l'eau.
- Ne jamais vaporiser de nettoyeur ou d'eau sur toute partie du panier à vaisselle. Toujours vaporiser sur un chiffon et essuyer ensuite.

## SPÉCIFICATIONS

Alimentation: 120 V, 6.3 Amp, 750 Watt

Dimensions: 20" po (L) x 16" po (P) x 7" po (H)  
510mm x 410mm x 175mm



\* Bon Home recommande de connecter le panier à vaisselle chauffant et séchant à une prise protégée par un disjoncteur de fuite de terre.

## POLITIQUE DE RETOUR ET D'ÉCHANGE

### **EN CAS D'ACHAT CHEZ UN DÉTAILLANT**

Veillez communiquer avec le détaillant pour connaître sa politique de retour.

### **EN CAS D'ACHAT DIRECT SUR WWW.BONHOME.COM**

Si vous n'êtes pas satisfait de ce produit, vous pouvez le retourner pour un remboursement ou un remplacement dans les 30 jours suivant la date de livraison. Des frais de restockage de 15 \$ par produit sur tous les retours seront prélevés. L'acheteur est responsable de tous les frais d'expédition pour les retours et les remplacements non attribués à des défauts garantis ou en cas d'erreur d'expédition de la part de Bon Home.

Le produit doit être retourné de la manière suivante : tous les articles retournés ou remplacés doivent être placés dans leur emballage original et inclure les matériaux d'emballage. Si vous retournez un article du fait qu'il a été endommagé lors du transport, nous serons heureux de le remplacer ou de vous rembourser le prix total d'achat pour le produit Bon Home, à partir du moment où nous en sommes avertis dans les 48 heures suivant la signature pour livraison.

Avant de nous retourner le produit, vous devez envoyer un courriel à [customerservice@bonhome.com](mailto:customerservice@bonhome.com) afin d'obtenir un NAR (numéro d'autorisation de retour). Veuillez vous assurer d'inclure vos coordonnées de retour. Vous recevrez un numéro de référence, des instructions d'emballage et une adresse d'expédition afin que nous puissions traiter votre retour. Nous nous réservons le droit de refuser un remboursement complet du prix d'achat si le produit n'est pas retourné de la manière indiquée ci-dessus.

## GARANTIE LIMITÉE

BON HOME GARANTIT À L'ACHETEUR DE CE PRODUIT (« ACHETEUR ») QUE LE PRODUIT SERA EXEMPT DE DÉFAUTS DANS LES MATÉRIAUX ET LA QUALITÉ DE FABRICATION DANS LE CADRE D'UN USAGE ET D'UN ENTRETIEN RÉSIDENTIELS NORMAUX (LA « GARANTIE LIMITÉE ») PENDANT 1 AN (365 JOURS) À PARTIR DE LA DATE DE LIVRAISON (LA « PÉRIODE DE GARANTIE LIMITÉE »). « UN USAGE ET UN ENTRETIEN NORMAUX » SIGNIFIE QUE LE PRODUIT EST UTILISÉ DANS UN ENVIRONNEMENT RÉSIDENTIEL INTÉRIEUR. SI LE PRODUIT ENFREINT LA GARANTIE LIMITÉE PENDANT LA PÉRIODE DE GARANTIE LIMITÉE, IL SERA CONSIDÉRÉ COMME UN « PRODUIT DÉFECTUEUX ». L'ACHETEUR PEUT RETOURNER LE PRODUIT DÉFECTUEUX, À SES FRAIS, À BON HOME PENDANT LA PÉRIODE DE GARANTIE LIMITÉE POUR UN REMBOURSEMENT DU PRIX D'ACHAT DU PANIER À VAISSELLE CHAUFFANT ET SÉCHANT BON HOME OU POUR SON REMPLACEMENT. UN REMBOURSEMENT DU PRIX D'ACHAT OU LE REMPLACEMENT DU PRODUIT SERA LE SEUL ET UNIQUE RECOURS EN CAS D'INFRACTION À LA GARANTIE LIMITÉE.

## WARRANTY DISCLAIMER

CETTE GARANTIE VOUS DONNE DES DROITS JURIDIQUES PARTICULIERS, ET VOUS POUVEZ ÉGALEMENT DISPOSER D'AUTRES DROITS QUI PEUVENT VARIER D'UNE PROVINCE À L'AUTRE (OU D'UNE JURIDICTION À UNE AUTRE). LA RESPONSABILITÉ DE BON HOME POUR LES DÉFAUTS DANS LE PRODUIT EST LIMITÉE AU REMBOURSEMENT DU PRIX D'ACHAT DU PRODUIT OU À SON REMPLACEMENT COMME CELA A ÉTÉ ÉTABLI DANS CET ÉNONCÉ DE GARANTIE.

BON HOME EXCLUT ET NE PAYERA PAS DE DOMMAGES ACCESSOIRES, SPÉCIAUX OU CONSÉQUENTS À QUICONQUE DANS LE CADRE DE CETTE GARANTIE. PAR CELA, NOUS VOULONS DIRE TOUTE PERTE, DÉPENSE OU DOMMAGES AUTRES QU'UN REMBOURSEMENT OU UN REMPLACEMENT DU PRODUIT BON HOME LUI-MÊME. AUCUNE GARANTIE IMPLICITE NE S'APPLIQUE, Y COMPRIS, MAIS SANS S'Y LIMITER, TOUTE GARANTIE IMPLICITE DE QUALITÉ MARCHANDE OU DE CONVENANCE DE L'USAGE À DES FINS PRÉCISES ET TOUTE AUTRE OBLIGATION DE GARANTIE IMPLICITE DE LA PART DE BON HOME NE S'APPLIQUERA OU NE S'ÉTENDRA AU-DELÀ DE LA PÉRIODE DE GARANTIE LIMITÉE. EN AUCUN CAS, LA RESPONSABILITÉ DE BON HOME NE DÉPASSERA LE MONTANT REÇU PAR BON HOME DE LA PART DE L'ACHETEUR DE CE PRODUIT. UN REMBOURSEMENT DU PRIX D'ACHAT OU LE REMPLACEMENT DU PRODUIT SERA LE SEUL ET UNIQUE RECOURS EN CAS D'INFRACTION À LA GARANTIE LIMITÉE. CERTAINES PROVINCES OU JURIDICTIONS NE PERMETTENT PAS L'EXCLUSION OU LA LIMITATION DES DOMMAGES ACCESSOIRES OU CONSÉQUENTS, DANS CE CAS, CE QUI PRÉCÈDE PEUT NE PAS S'APPLIQUER À VOUS.

# Heat & Dry Dish Rack

## Manual del usuario

### ÍNDICE

Presentación de Bon Home	Pág. 23
Precauciones importantes	Pág. 24-25
Armado y operación del producto	Pág. 26-27
Características	Pág. 26-27
Características del producto	Pág. 28
Cuidado y limpieza	Pág. 29
Especificaciones	Pág. 29
Política de cambios y devoluciones	Pág. 30
Garantía limitada	Pág. 31
Aviso de renuncia de garantías	Pág. 31



# B O N | H O M E™

Gracias por adquirir el Heat & Dry Dish Rack™ de Bon Home, la solución ideal para no tener que volver a secar platos.

Este electrodoméstico inteligente seca platos con sólo presionar un botón. El Heat & Dry Dish Rack™ de Bon Home evapora rápidamente el agua de su vajilla de porcelana, piezas de cristal, cubiertos y vajilla de uso diario, permitiéndole disfrutar más tiempo en las cosas importantes de la vida. Ya sea que haya ofrecido una cena o que vaya a lavar su vajilla de uso diario, el Heat & Dry Dish Rack™ de Bon Home es la manera más rápida y sanitaria de secar.

Este documento le brinda importantes instrucciones de seguridad y operación para su producto Bon Home™. Siga las mismas para su seguridad y para disfrutar al máximo este producto.

En caso de consultas sobre su producto, comuníquese con el Departamento de Atención al Cliente de Bon Home al **877-926-6466** o por correo electrónico escribiendo a **customerservice@bonhome.com**.

Asegúrese de tomarse unos minutos y registrar su producto. Al hacerlo, recibirá información actualizada sobre innovaciones a los productos de Bon Home, así como también ofertas especiales.

**<http://warranty.bonhome.com>**

## PRECAUCIONES IMPORTANTES

### LEA ESTE DOCUMENTO POR COMPLETO ANTES DE USAR ESTE PRODUCTO.

- Para evitar descargas eléctricas, no sumerja el cable, el enchufe o ninguna otra parte de este producto en agua u otro tipo de líquidos, excepción hecha de las piezas descritas en las instrucciones de limpieza como piezas aisladas del secaplatos al ser separadas del producto.
- Si los electrodomésticos son manejados por niños o cerca de ellos, se debe ejercer una estrecha supervisión.
- **PRECAUCIÓN:** Este electrodoméstico tiene un enchufe polarizado (una clavija es más ancha que la otra). Para reducir el riesgo de descarga eléctrica, este enchufe puede conectarse sólo de una manera en un tomacorrientes polarizado. Si la clavija no se ajusta al tomacorriente, invierta el enchufe. Si aún así no calza, llame a un electricista matriculado. No intente modificar el enchufe.
- No utilice una cantidad excesiva de agua, vapor o productos químicos al limpiar la unidad. Siga cuidadosamente las instrucciones de seguridad provistas en este manual.
- Desconecte el producto cuando no lo utilice y antes de limpiarlo. Antes de manipular el producto, déjelo enfriar.
- Para evitar el riesgo de lesiones y daños, no permita que ningún objeto entre en contacto con los elementos móviles ni de calentamiento del producto.
- Deje siempre 2 pulgadas (50.8mm) libres entre el Heat & Dry Dish Rack™ de Bon Home y las paredes u objetos cercanos. No hacer caso a esta advertencia puede generar sobrecalentamiento, lo que podría provocar un incendio.
- Opere el Heat & Dry Dish Rack™ de Bon Home sólo sobre superficies planas y a nivel.
- No use el Heat & Dry Dish Rack™ de Bon Home cerca de quemadores eléctricos o de gas o sobre ellos.

## PRECAUCIONES IMPORTANTES

- No deje que el cable cuelgue sobre el borde de la mesa o encimera ni que entre en contacto con superficies calientes.
- Este producto no está diseñado para ser usado al aire libre.
- Para evitar el riesgo de descargas eléctricas o lesiones, no introduzca ningún objeto en el conjunto de ventilador y calentador. Las piezas pequeñas deben secarse en la canasta, evitando su colocación en las crestas de la rejilla para platos.
- No dañe ni altere el acabado de ninguna de las superficies del producto. Éstas fueron diseñadas para soportar las condiciones de operación de la unidad; cualquier modificación puede provocar incendio o daños.
- No incline ni coloque el producto boca abajo si no está perfectamente seco; esto puede provocar riesgo de incendio o descarga eléctrica.
- No utilice este artefacto para un fin distinto al que fue diseñado.
- Para reducir el riesgo de cables enredados o de tropiezos con cables largos se debe utilizar un cable corto de alimentación o de extensión. Se pueden usar cables de extensión más largos siempre que se tenga cuidado al hacerlo. De usarse un cable de alimentación o extensión desmontable: 1) La clasificación eléctrica del cable o extensión debe ser por lo menos idéntica a la del aparato; y 2) el cable debe colocarse de modo tal que no cuelgue sobre la superficie de la mesa o encimera en donde podría ser jalada por un niño o con la que alguien podría tropezarse de manera involuntaria.
- Este producto no contiene piezas que puedan repararse in situ. Comuníquese con el 877-926-6466 si necesita ayuda con su producto.

## CONSERVE ESTAS INSTRUCCIONES



SE AJUSTA A  
NORMA UL 499  
CERTIFICADO  
BAJO  
NORMA CSA C22.2  
N° 64

## ARMADO Y OPERACIÓN DEL PRODUCTO

Presionando el botón de encendido, sus platos estarán secos en 10 minutos aproximadamente. Para detener un ciclo de secado, simplemente presione otra vez el botón On/Off. Cuando la unidad esté encendida, se encenderá un LED azul. (DIAGRAMA 1A)

Para secar sus platos con aire no precalentado, presione el botón On/Off durante 2 segundos. El Heat & Dry Dish Rack se encenderá y liberará una corriente pareja de aire no precalentado. En este modo, el LED se encenderá de modo intermitente. El tiempo de secado varía al desactivar el ciclo de calentamiento.

## CARACTERÍSTICAS

Los productos Bon Home están diseñados y ensamblados de modo tal que cumplan con los estándares más altos de calidad y funcionalidad.

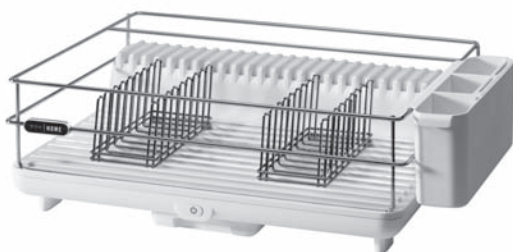
- El escurreplatos libera una corriente pareja de aire precalentado que seca sus platos en 10 minutos aproximadamente. (Los tiempos de secado pueden variar).
- Totalmente configurable - Los compartimentos para platos y utensilios están diseñados para ajustarse a múltiples configuraciones sobre el área de la rejilla para platos y ollas. Se los puede ubicar de manera perpendicular o paralela a la parte frontal del producto. Esto brinda gran flexibilidad a la hora de secar objetos de diversas formas y tamaños. (DIAGRAMAS 1 B - 1 D)
- Bandeja de goteo desmontable - Bandeja que se extiende por debajo de la base para recolectar el agua en exceso y facilitar su eliminación. La bandeja está aislada del secaplato. (DIAGRAMA 2B)



2B



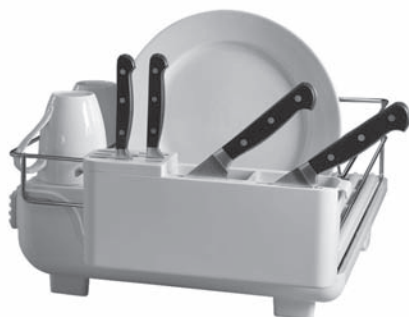
1A



1B

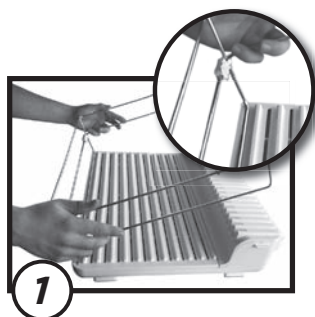


1C



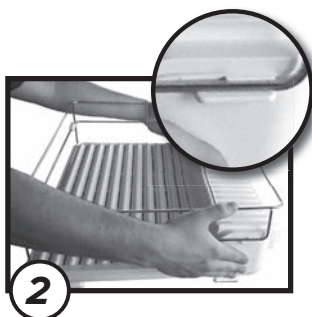
1D

## ARMADO DEL BON HOME HEAT & DRY DISH RACK



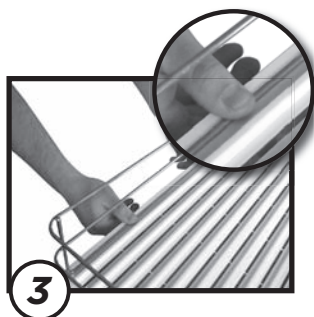
1

Alinee el frente del marco metálico con el canal frontal de la rejilla.



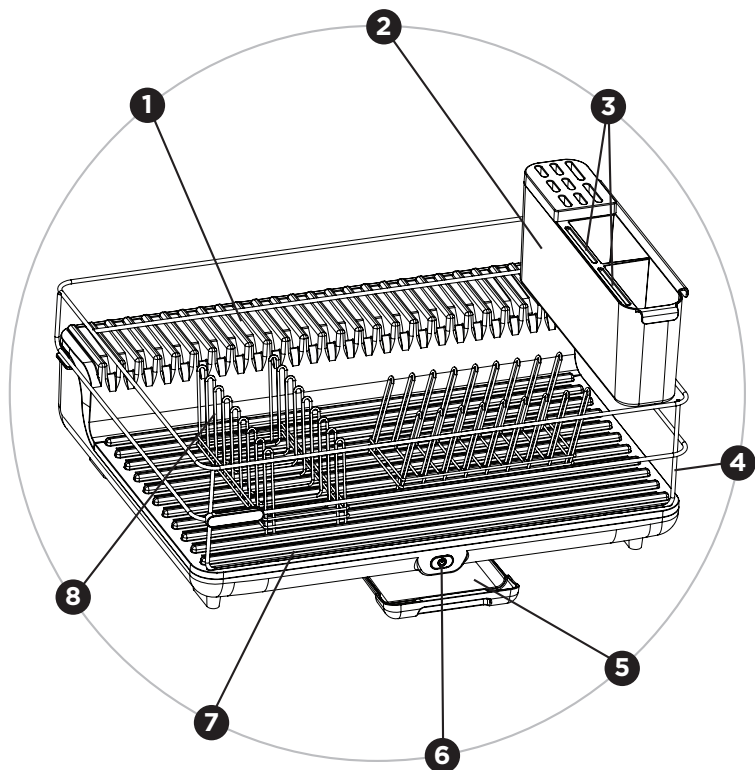
2

Aplice una mínima presión sobre la parte posterior de la rejilla para permitir que los accesorios provistos en el costado de la unidad la sujeten.



3

Presione el fondo del marco metálico en dirección al canal de la rejilla hasta que quede asegurado en el mismo.



2A

## 1. REPISA DE SECADO

Ideal para colocar vasos y elementos pequeños.

## 2. COMPARTIMENTO PARA UTENSILIOS

Puede colocarse en diversas posiciones, tanto dentro como fuera del marco metálico.

## 3. COMPARTIMENTO A 45° PARA CUCHILLOS

Mantiene los filos en posición segura. (DIAGRAMA 2A)

## 4. MARCO METÁLICO

Desmontable. De fácil almacenamiento.

## 5. BANDEJA DE GOTEO

Puede extenderse y retirarse para una fácil limpieza. (DIAGRAMA 2B)

## 6. BOTÓN DE ENCENDIDO (ON/OFF)

## 7. PLATAFORMA DE SECADO DE PLATOS

Fácilmente desmontable para su limpieza.

## 8. COMPARTIMENTO DE METAL PARA PLATOS

Puede cambiarse de lugar para cargas de tamaño diverso.



2B



## CUIDADO Y LIMPIEZA

- Antes de comenzar con la limpieza, desconecte el enchufe del tomacorriente. Espere hasta que el Heat & Dry Dish Rack™ de Bon Home se haya enfriado a temperatura ambiente para no manipular superficies calientes.
- La plataforma de secado de platos, los compartimentos de platos, la bandeja de goteo y el compartimento para utensilios pueden separarse de la base para su limpieza por separado.
- Limpie las superficies con una esponja o paño suave húmedo. No utilice limpiadores abrasivos ya que pueden dañar permanentemente el acabado del escurrer platos.
- No trate de limpiar o retirar elementos del serpentín de calentamiento o del ventilador en ningún caso.
- No sumerja la base o el cable de alimentación del escurrer platos en agua.
- Nunca rocíe productos de limpieza o agua sobre parte alguna del escurrer platos. Rocíe siempre sobre el paño y luego limpie.

## ESPECIFICACIONES

Corriente de entrada: 120 V; 6.3 A; 750 W

Dimensiones: frente = 20"; fondo = 16"; altura = 7  
(510mm) (410mm) (175mm)



\* Bon Home recomienda conectar el Heat & Dry Dish Rack en un tomacorriente con protección GFCI (protección por descarga a tierra mediante disyuntor).

## **POLÍTICA DE CAMBIOS Y DEVOLUCIONES**

### **EN CASO DE SER ADQUIRIDO A TRAVÉS DE UN DISTRIBUIDOR**

Póngase en contacto con el punto de venta para informarse sobre su política de devoluciones.

### **EN CASO DE SER ADQUIRIDO DIRECTAMENTE A TRAVÉS DE WWW.BONHOME.COM**

Si no está satisfecho con este producto puede devolverlo y solicitar un reembolso o reemplazo en plazo no mayor a 30 días a partir de la fecha de entrega del mismo. Todas las devoluciones llevan un cargo por reposición de 15\$ por producto. El comprador es responsable de todos los cargos de envío en devoluciones y reemplazos que no puedan ser atribuidos a defectos cubiertos por la garantía o a un error de envío por parte de Bon Home.

El producto debe devolverse de la siguiente manera: Todos los artículos devueltos o reemplazados deben estar en su caja original, lo que incluye los materiales de empaque. Si devuelve un artículo a causa de daños en tránsito, gustosamente lo reemplazaremos o le daremos un reembolso por el valor total de compra del producto Bon Home siempre que se nos notifique dentro de las 48 horas siguientes a la firma del remito de entrega.

Antes de devolvernos un producto debe enviar un mensaje de correo electrónico a [customerservice@bonhome.com](mailto:customerservice@bonhome.com) para que le otorguemos un código RMA (código de autorización de devolución de materiales). Asegúrese de incluir información sobre su contacto para devoluciones. Recibirá un número de referencia, instrucciones de embalaje y una dirección de envío para que podamos procesar su devolución. Nos reservamos el derecho de denegar un reembolso total del valor de compra si el producto es devuelto de la manera anteriormente descrita.

## GARANTÍA LIMITADA

BON HOME GARANTIZA AL COMPRADOR DE ESTE PRODUCTO (EL “COMPRADOR”) QUE EL PRODUCTO SE ENCUENTRA LIBRE DE DEFECTOS DE MATERIALES Y MANO DE OBRA EN CUANTO A SU USO Y SERVICIO NORMAL Y RESIDENCIAL (LA “GARANTÍA LIMITADA”) POR UN AÑO (365 DÍAS) A PARTIR DE SU FECHA DE ENTREGA (EL “PERÍODO DE GARANTÍA LIMITADA”). POR “USO Y SERVICIO NORMAL” SE ENTIENDE QUE EL PRODUCTO SE UTILIZA EN UN AMBIENTE RESIDENCIAL DE INTERIORES. UN PRODUCTO QUE NO CUMPLA CON LAS CITADAS CONDICIONES DE GARANTÍA LIMITADA DURANTE EL PERÍODO DE GARANTÍA LIMITADA ESTIPULADO SERÁ CONSIDERADO UN “PRODUCTO DEFECTUOSO”. EL COMPRADOR PODRÁ DEVOLVER EL PRODUCTO DEFECTUOSO, A SU EXCLUSIVO CARGO, A BON HOME DURANTE EL PERÍODO DE GARANTÍA LIMITADA PARA OBTENER UN REEMBOLSO DEL VALOR DE COMPRA DEL HEAT & DRY DISH RACK DE BON HOME O EL REEMPLAZO DEL MISMO. UN REEMBOLSO DEL VALOR DE COMPRA DEL PRODUCTO O EL REEMPLAZO DEL MISMO SERÁN EL RECURSO ÚNICO Y EXCLUSIVO ANTE EL INCUMPLIMIENTO DE LA GARANTÍA LIMITADA.

## AVISO DE RENUNCIA DE GARANTÍAS

LA PRESENTE GARANTÍA LE OTORGA DERECHOS LEGALES ESPECÍFICOS. USTED PUEDE TENER, ADEMÁS, OTROS DERECHOS, LOS CUALES PUEDEN VARIAR DE ACUERDO AL ESTADO (O LA JURISDICCIÓN) EN QUE RESIDA. LA RESPONSABILIDAD DE BON HOME EN CUANTO A DEFECTOS PRESENTES EN EL PRODUCTO SE LIMITA AL REEMBOLSO DEL VALOR DE COMPRA DEL MISMO O SU REEMPLAZO DE ACUERDO CON LO EXPRESADO EN ESTA DECLARACIÓN DE GARANTÍAS.

BON HOME EXCLUYE LA POSIBILIDAD DE PAGOS POR DAÑOS ESPECIALES, CONSIGUIENTES O FORTUITOS A CUALQUIER PERSONA BAJO EL AMPARO DE LA PRESENTE GARANTÍA. ESTO SIGNIFICA QUE NO HABRÁ COMPENSACIÓN ALGUNA POR DAÑOS GASTOS O PÉRDIDAS MÁS ALLÁ DEL REEMBOLSO O REEMPLAZO DEL PRODUCTO DE BON HOME EN SÍ MISMO. NO SERÁ APLICABLE NINGUNA GARANTÍA IMPLÍCITA, INCLUIDA PERO SIN LIMITARSE A GARANTÍAS IMPLÍCITAS DE COMERCIALIZACIÓN O ADECUACIÓN A UN PROPÓSITO EN PARTICULAR. NINGÚN OTRO COMPROMISO DE GARANTÍA IMPLÍCITA POR PARTE DE BON HOME SERÁ APLICABLE NI SE EXTENDERÁ MÁS ALLÁ DEL PERÍODO DE GARANTÍA LIMITADA. EN NINGÚN CASO LA RESPONSABILIDAD DE BON HOME EXCEDERÁ LA SUMA PERCIBIDA POR BON HOME DE PARTE DEL COMPRADOR DE ESTE PRODUCTO. EL REEMBOLSO DEL PRECIO DE COMPRA DEL PRODUCTO O EL REEMPLAZO DEL MISMO SERÁN EL RECURSO ÚNICO Y EXCLUSIVO ANTE EL INCUMPLIMIENTO DE LA GARANTÍA LIMITADA.

ALGUNOS ESTADOS O JURISDICCIONES NO PERMITEN LA EXCLUSIÓN O LIMITACIÓN SOBRE DAÑOS CONSIGUIENTES O FORTUITOS, POR LO CUAL TODO LO ANTERIORMENTE EXPRESADO PUEDE NO SER APLICABLE A SU CASO.



Bon Home™ offers an array of modern products designed to solve common everyday problems around the home. Bon Home™ products allow routine tasks to be accomplished faster, easier and more thoroughly. Try some of our other innovative products designed for efficient and productive living, leaving you time to enjoy the more important things in life.

Bon Home™ offre toute une gamme de produits modernes conçus pour résoudre les problèmes courants de tous les jours dans la maison. Les produits Bon Home™ permettent d'accomplir plus rapidement, plus facilement et parfaitement les tâches routinières. Essayez certains de nos autres produits innovants conçus pour l'efficacité et la productivité, vous laissant le temps de profiter des choses plus importantes dans la vie.

Bon Home™ le ofrece una amplia gama de productos modernos diseñados para solucionar problemas comunes y cotidianos en el hogar. Los productos Bon Home™ le permiten realizar sus tareas de rutina más rápido, más fácil y mejor. Pruebe alguno de nuestros otros innovadores productos diseñados para una vida eficiente y productiva, permitiéndole disfrutar más tiempo en las cosas importantes de la vida.

B O N | H O M E™

[www.bonhome.com](http://www.bonhome.com)